

D-BOX SYSTÈME HAPTIQUE G5

SYSTÈME HAPTIQUE G5

Le système haptique G5 offre un haut niveau de performance, de réalisme et de fiabilité, le tout dans un format compact et épuré qui met l'accent sur la simplicité de l'infrastructure et de la connectivité. Le Haptic Bridge rassemble les données de quatre actuateurs (ou plus avec un Haptic Expander) dans un seul boîtier de commande nettement plus petit que les autres modèles.

| PERFORMANCES SOUS CHARGE MAXIMALE | |
|--|--|
| CAPACITÉ DE LEVAGE MAXIMALE PAR ACTUATEUR | 250 lb / 114 kg |
| CHARGE HORIZONTALE | La translation sur des surfaces à faible niveau de friction peut se faire sur des poids allant jusqu'à trois fois la capacité de levage verticale. |
| COURSE MAXIMALE | 1,5 po / 38,1 mm |
| VÉLOCITÉ MAXIMALE | 100 mm/s |
| ACCÉLÉRATION MAXIMALE | +/- 1 force g |
| PLAGE DE FRÉQUENCES | 0 à 100 Hz |
| PLAGE DE TEMPÉRATURES DE FONCTIONNEMENT | 0 à 40°C |
| HYGROMÉTRIE OPÉRATIONNELLE | 10 à 85% (sans condensation) |

Remarque : il n'est pas recommandé de brancher votre système D-BOX sur un disjoncteur différentiel.

| EXIGENCES DE PUISSANCE | | PUISSANCE MOYENNE À utiliser pour la consommation électrique | PUISSANCE MOYENNE À utiliser pour la spécification du convertisseur | COURANT DE POINTE À utiliser pour la spécification des disjoncteurs |
|------------------------|--------------|---|--|--|
| 120 V 50/60 HZ | 1 ACTUATEUR | 150 W | 240 VA | 2 A |
| | 2 ACTUATEURS | 270 W | 470 VA | 4 A |
| | 3 ACTUATEURS | 420 W | 710 VA | 6 A |
| | 4 ACTUATEURS | 540 W | 940 VA | 8 A |
| 230 V 50/60 HZ | 1 ACTUATEUR | 150 W | 260 VA | 1,1 A |
| | 2 ACTUATEURS | 270 W | 480 VA | 2,1 A |
| | 3 ACTUATEURS | 420 W | 740 VA | 3,2 A |
| | 4 ACTUATEURS | 540 W | 960 VA | 4,2 A |

D-BOX SYSTÈME HAPTIQUE G5

VUE D'ENSEMBLE DU SYSTÈME*

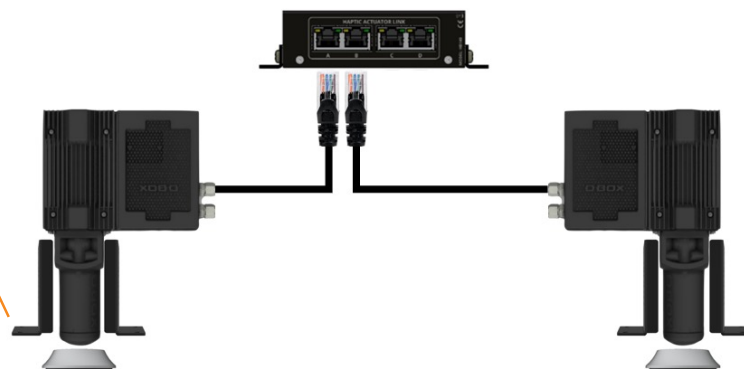
OPTIONS DE SUPPORT



Support en **L**



Support en **U**



OPTIONS D'EMBOUS



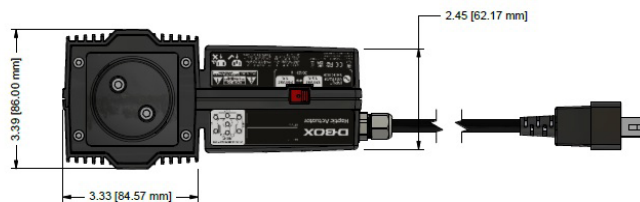
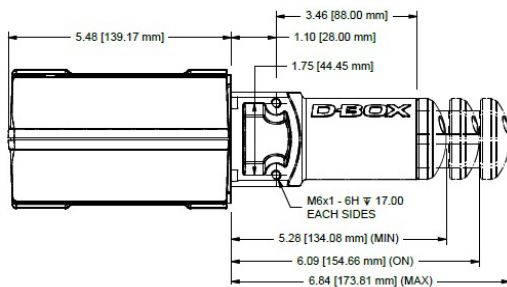
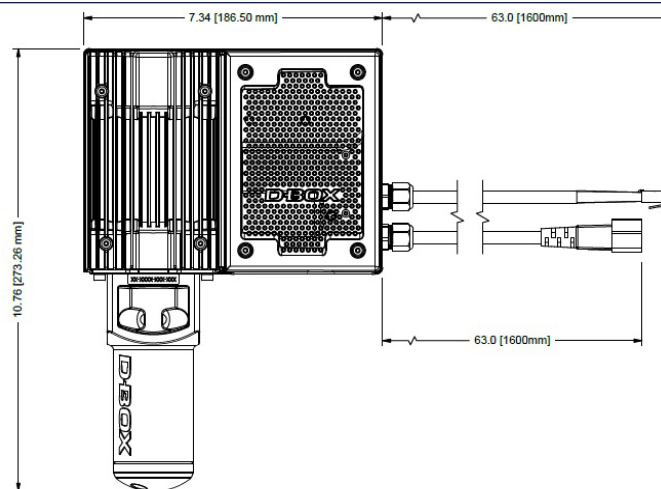
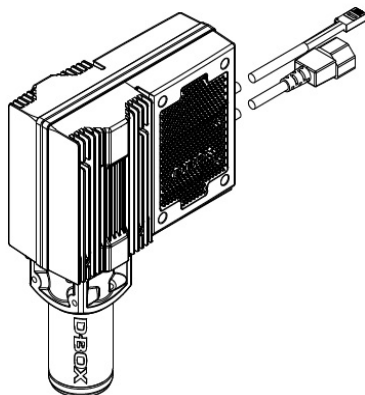
EMBOUT **NON-CAPTIF**



EMBOUS **CAPTIF**



*Système à deux actuateurs



© 2026 D-BOX Technologies. Tous droits réservés. Les spécifications sont susceptibles d'être modifiées sans préavis. D-BOX est une marque déposée. Tous les autres noms de marques ou de produits sont des marques commerciales de leurs propriétaires respectifs. Les photos et



231-914-0009-FR4 - Mai 2026